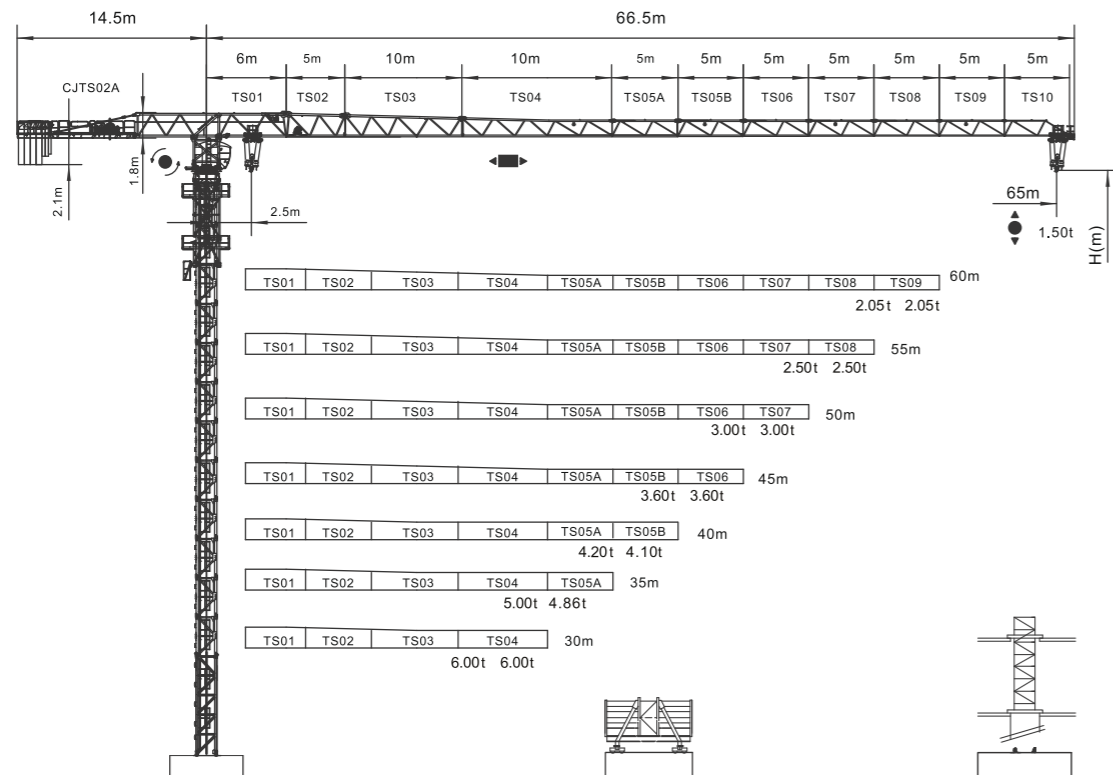
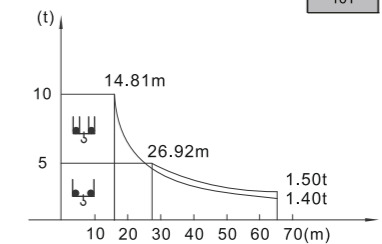


平頭系列



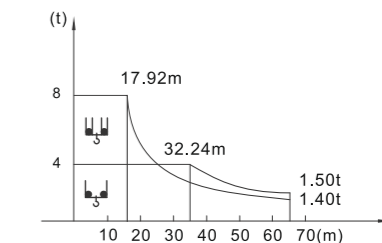
載荷表 Load Chart 單小車 1-trolley Диаграмма распределения нагрузок

R (m)	倍率 Fall	R (Cmax) (m)	Cmax (t)	15	20	25	30	35	40	45	50	55	60	65
65	II	26.92	5.00	5.00	5.00	5.00	4.38	3.61	3.03	2.59	2.23	1.94	1.70	1.50
	IV	14.81	10.00	9.85	7.03	5.37	4.28	3.51	2.93	2.49	2.13	1.84	1.60	1.40
60	II	29.90	5.00	5.00	5.00	5.00	4.98	4.12	3.48	2.98	2.59	2.27	2.00	
	IV	16.41	10.00	10.00	7.94	6.09	4.88	4.02	3.38	2.88	2.49	2.17	1.90	
55	II	32.03	5.00	5.00	5.00	5.00	5.00	4.49	3.80	3.27	2.85	2.50		
	IV	17.55	10.00	10.00	8.60	6.61	5.31	4.39	3.70	3.17	2.75	2.40		
50	II	32.49	5.00	5.00	5.00	5.00	5.00	4.57	3.87	3.33	2.90			
	IV	17.80	10.00	10.00	8.74	6.73	5.40	4.47	3.77	3.23	2.80			
45	II	34.51	5.00	5.00	5.00	5.00	5.00	4.92	4.17	3.60				
	IV	18.88	10.00	10.00	9.36	7.22	5.81	4.82	4.07	3.50				
40	II	35.35	5.00	5.00	5.00	5.00	5.00	5.00	4.30					
	IV	19.33	10.00	10.00	9.62	7.42	5.98	4.96	4.20					
35	II	35.00	5.00	5.00	5.00	5.00	5.00	5.00						
	IV	19.36	10.00	10.00	9.63	7.44	5.99	4.97						
30	II	30.00	5.00	5.00	5.00	5.00	5.00							
	IV	19.38	10.00	10.00	9.65	7.45	6.00							

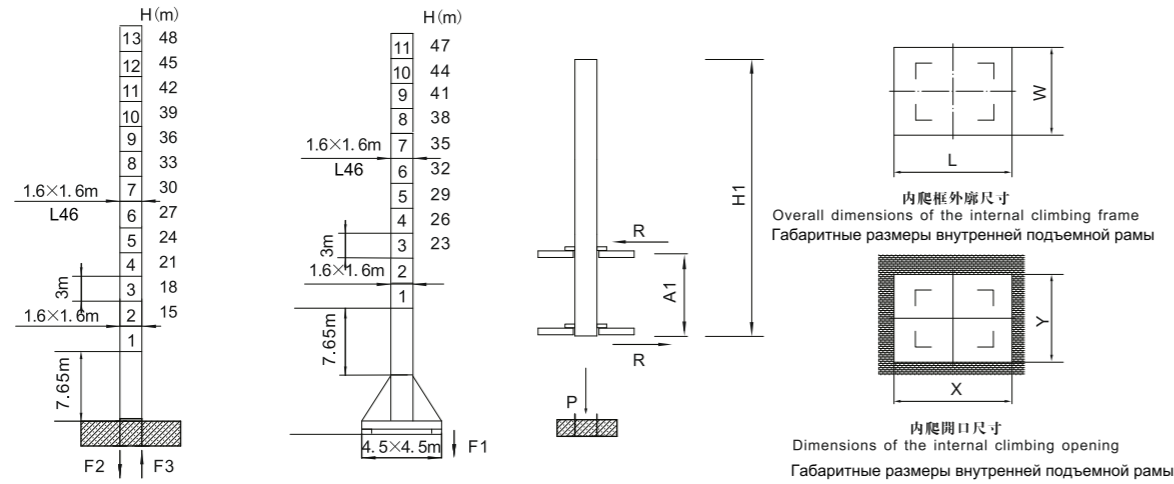


載荷表 Load Chart 單小車 1-trolley Диаграмма распределения нагрузок

R (m)	倍率 Fall	R (Cmax) (m)	Cmax (t)	15	20	25	30	35	40	45	50	55	60	65
65	II	32.24	4.00	4.00	4.00	4.00	4.00	3.61	3.03	2.59	2.23	1.94	1.70	1.50
	IV	17.92	8.00	8.00	7.03	5.37	4.28	3.51	2.93	2.49	2.13	1.84	1.60	1.40
60	II	35.84	4.00	4.00	4.00	4.00	4.00	4.00	3.48	2.98	2.59	2.27	2.00	
	IV	19.88	8.00	8.00	7.94	6.09	4.88	4.02	3.38	2.88	2.49	2.17	1.90	
55	II	38.41	4.00	4.00	4.00	4.00	4.00	4.00	3.80	3.27	2.85	2.50		
	IV	21.28	8.00	8.00	8.00	6.61	5.31	4.39	3.70	3.17	2.75	2.40		
50	II	38.96	4.00	4.00	4.00	4.00	4.00	4.00	3.87	3.33	2.90			
	IV	21.57	8.00	8.00	8.00	6.73	5.40	4.47	3.77	3.23	2.80			
45	II	41.39	4.00	4.00	4.00	4.00	4.00	4.00	4.00	3.60				
	IV	22.90	8.00	8.00	8.00	7.22	5.81	4.82	4.07	3.50				
40	II	40.00	4.00	4.00	4.00	4.00	4.00	4.00	4.00					
	IV	23.45	8.00	8.00	8.00	7.42	5.98	4.96	4.20					
35	II	35.00	4.00	4.00	4.00	4.00	4.00							
	IV	23.49	8.00	8.00	8.00	7.44	5.99	4.97						
30	II	30.00	4.00	4.00	4.00	4.00	4.00							
	IV	23.51	8.00	8.00	8.00	7.45	6.00							



塔身截面 Mast L46 反力 Reactions Тип мачты Нагрузки (реакции) опоры мачты



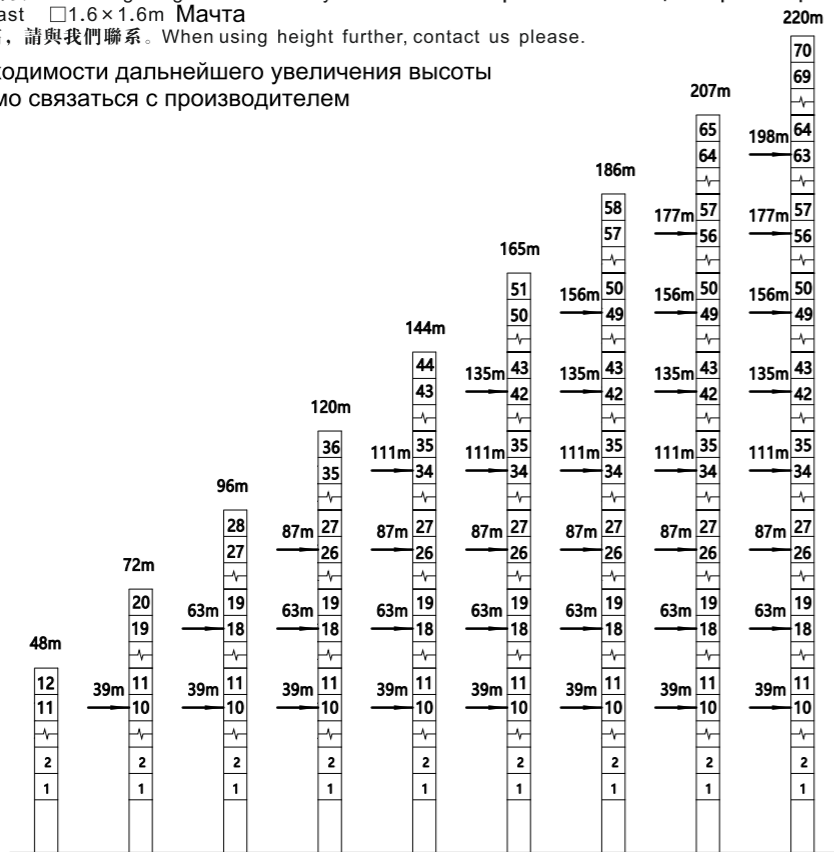
	●	■		●	■								
F2	124t	152t		F1	77t	82t							
F3	84t	118t											
	52t				61t								

塔身節 Mast	H1 (m)	A1 (m)	P (t)	R (t)	X (m)	Y (m)	L (m)	W (m)
L46	39	7-11	71	21	2.15	1.8	2.45	2.38

● Реакция опоры в процессе эксплуатации / 工作狀態支反力 In service reaction
 ■ Реакция опоры в нерабочем состоянии / 非工作狀態支反力 Out of service reaction
 整機自由高度重量 (不含平衡重及壓重重量) Total weight of free standing crane (excludes counter weight & ballast)
 Общий вес крана в свободном состоянии (без учета противовеса и балласта)

附着 Anchoring 固定式附着高度 Anchoring height of stationary crane 塔身截面 Mast 1.6x1.6m 如需達到更高, 請與我們聯系。When using height further, contact us please.

При необходимости дальнейшего увеличения высоты необходимо связаться с производителем



平頭系列

主要性能參數 Specifications Спецификации

機構 Mechanism	m/min		t		電動機 Motor kW
	m/min	t	m/min	t	
8t 40LVF20	0-33	4.0	0-16	8.0	440m >440m*
	0-68	2.5	0-34	5.0	
10t 55LVF25	0-33	5.0	0-16	10.0	590m >590m*
	0-68	3.3	0-34	6.6	
8t BP4060X	0-58 m/min				4.0
	0-64 m/min				5.5
RVF5.5		0-0.7 rpm			2x5.5
RT		12.5-25 m/min			2x2.6/5.2

電壓 Pressure	kVA
380V (±10%) 50Hz	40LVF20:60 55LVF25:80

Свяжитесь с производителем * 與製造商聯系 Contact us, please.
 Стандартная конфигурация ☆ 標準配置 Standard configuration.