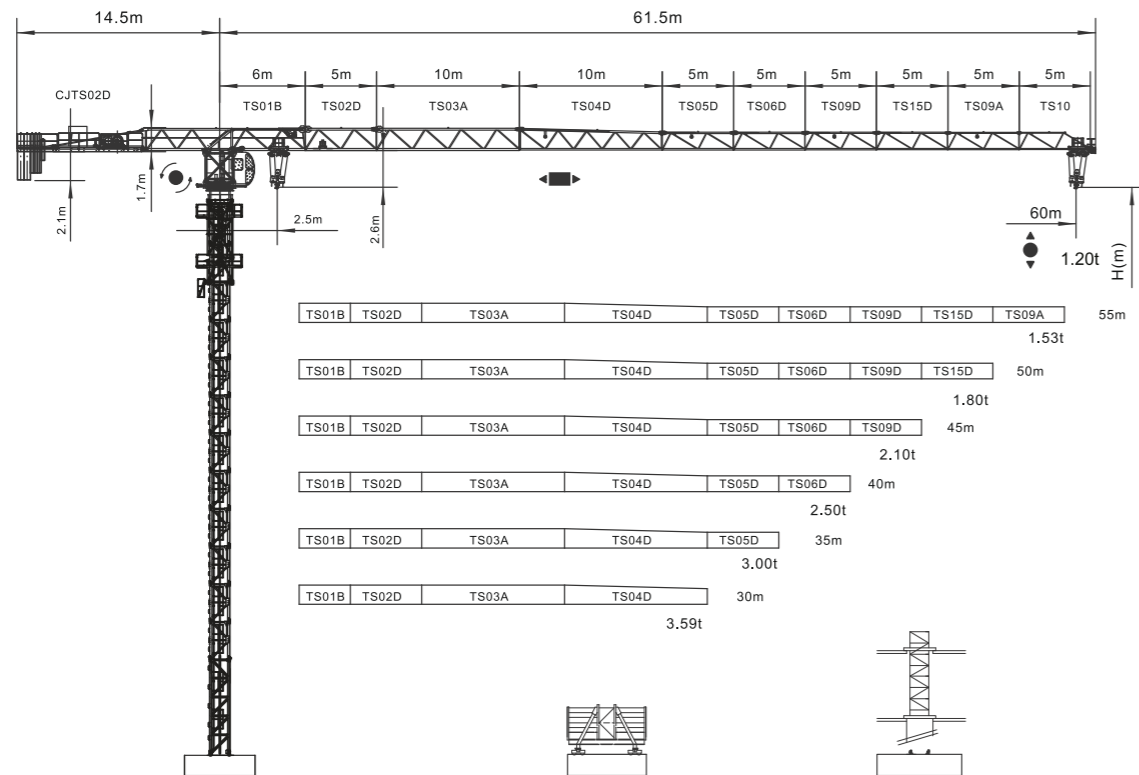
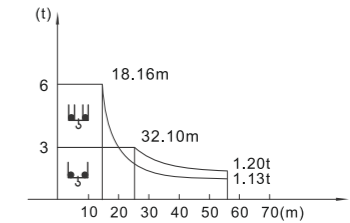


平頭系列 ZTT116

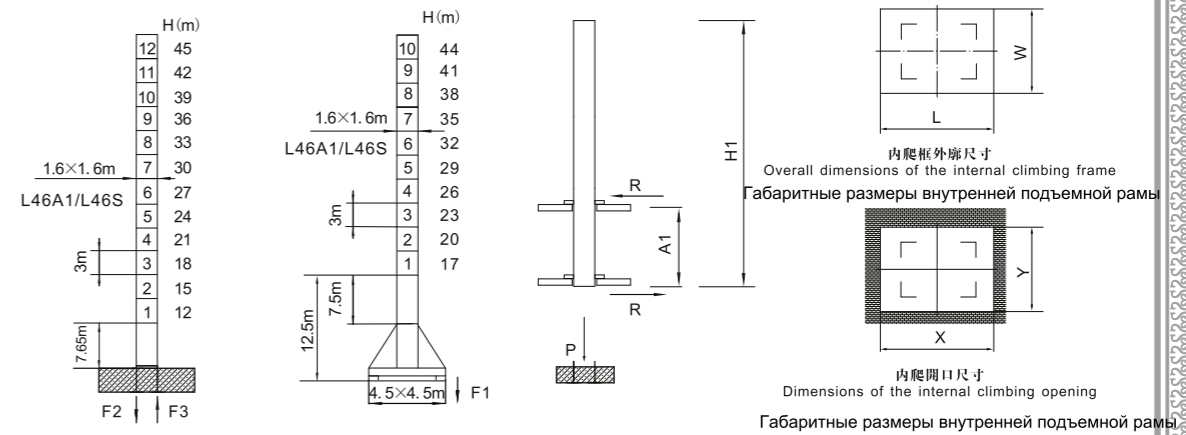


載荷表 Load Chart 單小車 1-trolley Диаграмма распределения нагрузок

R (m)	倍率 Fall	R (Cmax) (m)	Cmax (t)	15	20	25	30	35	40	45	50	55	60
60	II	32.10	3.00	3.00	3.00	3.00	3.00	2.68	2.23	1.89	1.61	1.39	1.20
	IV	18.16	6.00	6.00	5.34	4.05	3.21	2.61	2.16	1.82	1.54	1.32	1.13
55	II	34.14	3.00	3.00	3.00	3.00	3.00	2.90	2.43	2.06	1.77	1.53	
	IV	19.29	6.00	6.00	5.74	4.37	3.47	2.83	2.36	1.99	1.70	1.46	
50	II	34.54	3.00	3.00	3.00	3.00	3.00	2.95	2.47	2.10	1.80		
	IV	19.51	6.00	6.00	5.82	4.44	3.52	2.88	2.40	2.03	1.73		
45	II	34.59	3.00	3.00	3.00	3.00	3.00	2.95	2.47	2.10			
	IV	19.53	6.00	6.00	5.83	4.44	3.53	2.88	2.40	2.03			
40	II	34.87	3.00	3.00	3.00	3.00	3.00	2.99	2.50				
	IV	19.69	6.00	6.00	5.89	4.49	3.57	2.92	2.43				
35	II	35.00	3.00	3.00	3.00	3.00	3.00	3.00					
	IV	19.76	6.00	6.00	5.91	4.51	3.58	2.93					
30	II	30.00	3.00	3.00	3.00	3.00	3.00						
	IV	19.79	6.00	6.00	5.92	4.52	3.59						



塔身截面 Mast L46A1/L46S 反力 Reactions Тип мачты Нагрузки (реакции) опоры мачты



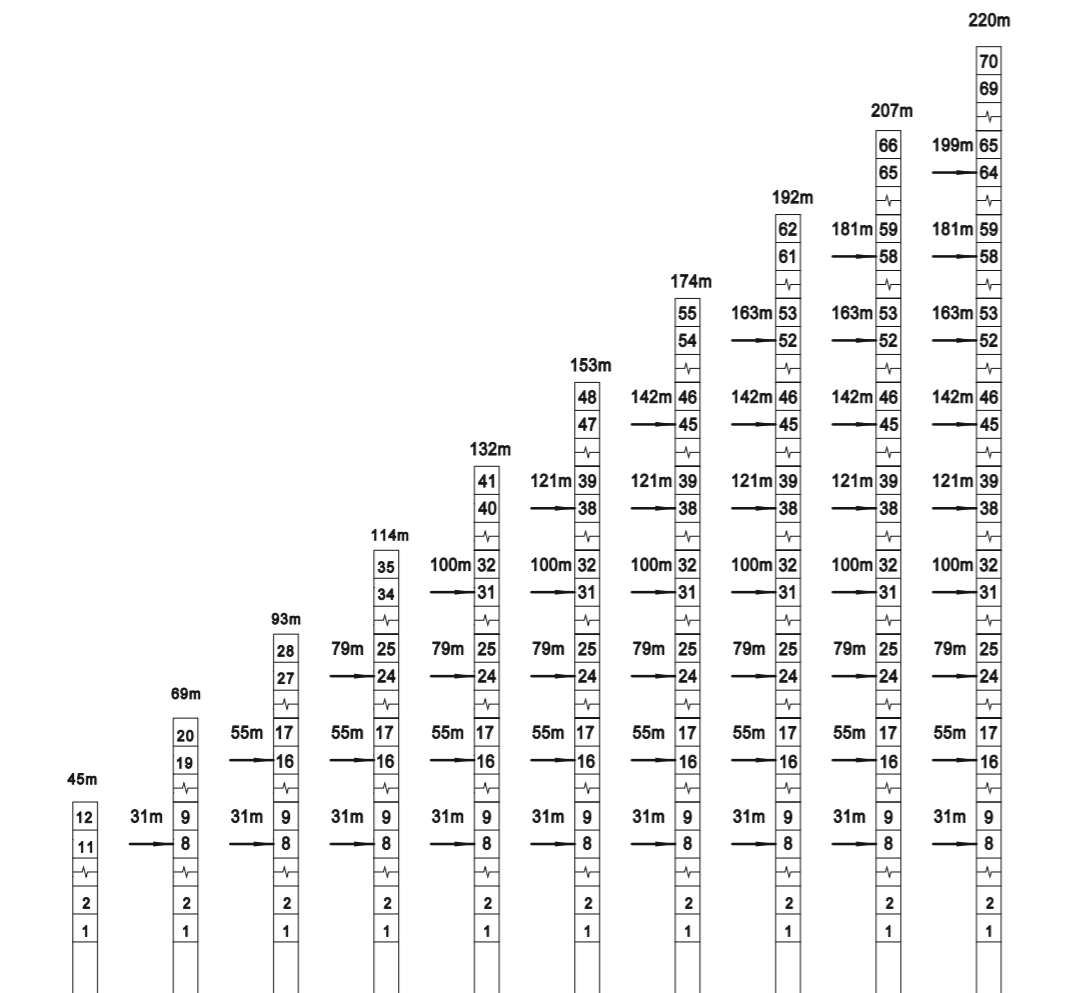
	●	■
F2	121t	150t
F3	82t	115t
⚖	48t	

	●	■
F1	73t	80t
⚖	58t	

塔身節 Mast	H1 (m)	A1 (m)	P (t)	R (t)	X (m)	Y (m)	L (m)	W (m)
L46A1/L46S	39	7-11	71	22.9	2.15	1.8	2.45	2.38

● Реакция опоры в процессе эксплуатации / 工作狀態支反力 In service reaction
 ■ Реакция опоры в нерабочем состоянии / 非工作狀態支反力 Out of service reaction
 ⚖ 整機自由高度重量 (不含平衡重及壓重重量) / Total weight of free standing crane (excludes counter weight & ballast)
 Общий вес крана в свободном состоянии (без учета противовеса и балласта)

附着 Anchoring 固定式附着高度 Anchoring height of stationary crane 塔身截面 Mast $\square 1.6 \times 1.6m$ 塔身截面 Mast $\square 1.6 \times 1.6m$ 如需達到更高，請與我們聯系。When using height further, contact us please.
 固定式附着高度 Anchoring height of stationary crane 塔身截面 Mast $\square 1.6 \times 1.6m$ 塔身截面 Mast $\square 1.6 \times 1.6m$ 如需達到更高，請與我們聯系。When using height further, contact us please.
 При необходимости дальнейшего увеличения высоты необходимо связаться с производителем



平頭系列 ZTT116

主要性能參數 Specifications Спецификации

機構 Mechanism	3		3		440m	電動機 Motor kW
	m/min	t	m/min	t		
6t 30LVF15A	0-36 0-54 0-80	3.0 2.0 1.2	0-18 0-27 0-40	6.0 4.0 2.4		24
BP4065XZT	0-58 m/min					4.0
RVF4.0	0-0.7 rpm					2×4.0
RT	12.5-25 m/min					2×2.6/5.2
電壓 Pressure		kVA				
380V (±10%) 50Hz		48				

Свяжитесь с производителем * 與製造商聯系 Contact us, please.
 Стандартная конфигурация ☆ 標準配置 Standard configuration.

本技術參數不受法律約束，技術諮詢請詳見相應說明書或聯系我們。
 These specifications and data are not legally binding. For any technical information, please refer to corresponding instructions or contact us.
 Эта спецификация не является юридическим документом, для получения какой-либо технической информации, пожалуйста, обратитесь к соответствующим инструкциям или свяжитесь с производителем.