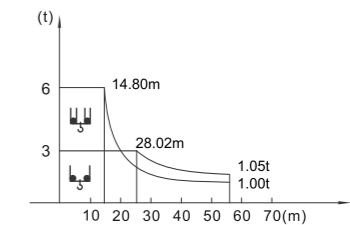


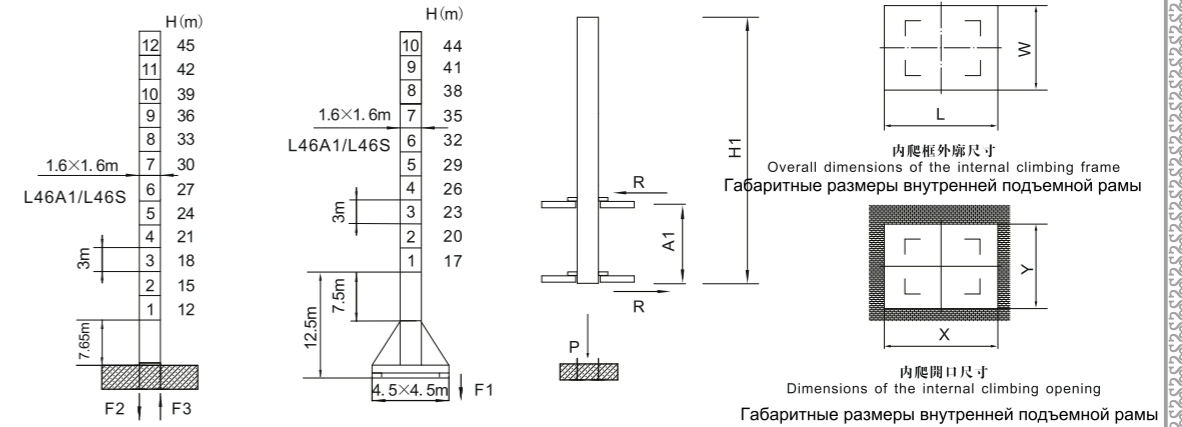
TS01A	TS02A	TS03A	TS04A	TS05A	TS06A	TS07A	TS08A	TS09A	55m	1.38t
TS01A	TS02A	TS03A	TS04A	TS05A	TS06A	TS07A	TS08A	50m	1.65t	
TS01A	TS02A	TS03A	TS04A	TS05A	TS06A	TS07A	45m	1.99t		
TS01A	TS02A	TS03A	TS04A	TS05A	TS06A	40m	2.30t			
TS01A	TS02A	TS03A	TS04A	TS05A	35m	2.79t				
TS01A	TS02A	TS03A	TS04A	30m	3.20t					

載荷表 Load Chart 單小車 1-trolley Диаграмма распределения нагрузок

R (m)	倍率 Fall	R (Cmax) (m)	Cmax (t)	15	20	25	30	35	40	45	50	55	60
60	II	28.02	3.00	3.00	3.00	3.00	2.65	2.19	1.85	1.58	1.36	1.19	1.05
	IV	14.80	6.00	5.90	4.25	3.26	2.60	2.14	1.80	1.53	1.31	1.14	1.00
55	II	29.10	3.00	3.00	3.00	3.00	2.92	2.45	2.07	1.79	1.55	1.38	
	IV	15.80	6.00	6.00	4.61	3.56	2.87	2.40	2.02	1.74	1.50	1.33	
50	II	31.60	3.00	3.00	3.00	3.00	3.00	2.54	2.17	1.88	1.65		
	IV	16.50	6.00	6.00	4.82	3.73	3.01	2.49	2.12	1.83	1.60		
45	II	32.63	3.00	3.00	3.00	3.00	3.00	2.70	2.30	1.99			
	IV	17.20	6.00	6.00	5.08	3.94	3.18	2.65	2.25	1.94			
40	II	32.63	3.00	3.00	3.00	3.00	3.00	2.70	2.30				
	IV	17.20	6.00	6.00	5.08	3.94	3.18	2.65	2.25				
35	II	33.01	3.00	3.00	3.00	3.00	3.00	2.79					
	IV	17.70	6.00	6.00	5.24	4.07	3.20	2.74					
30	II	30.00	3.00	3.00	3.00	3.00	3.00						
	IV	17.72	6.00	6.00	5.24	4.07	3.20						



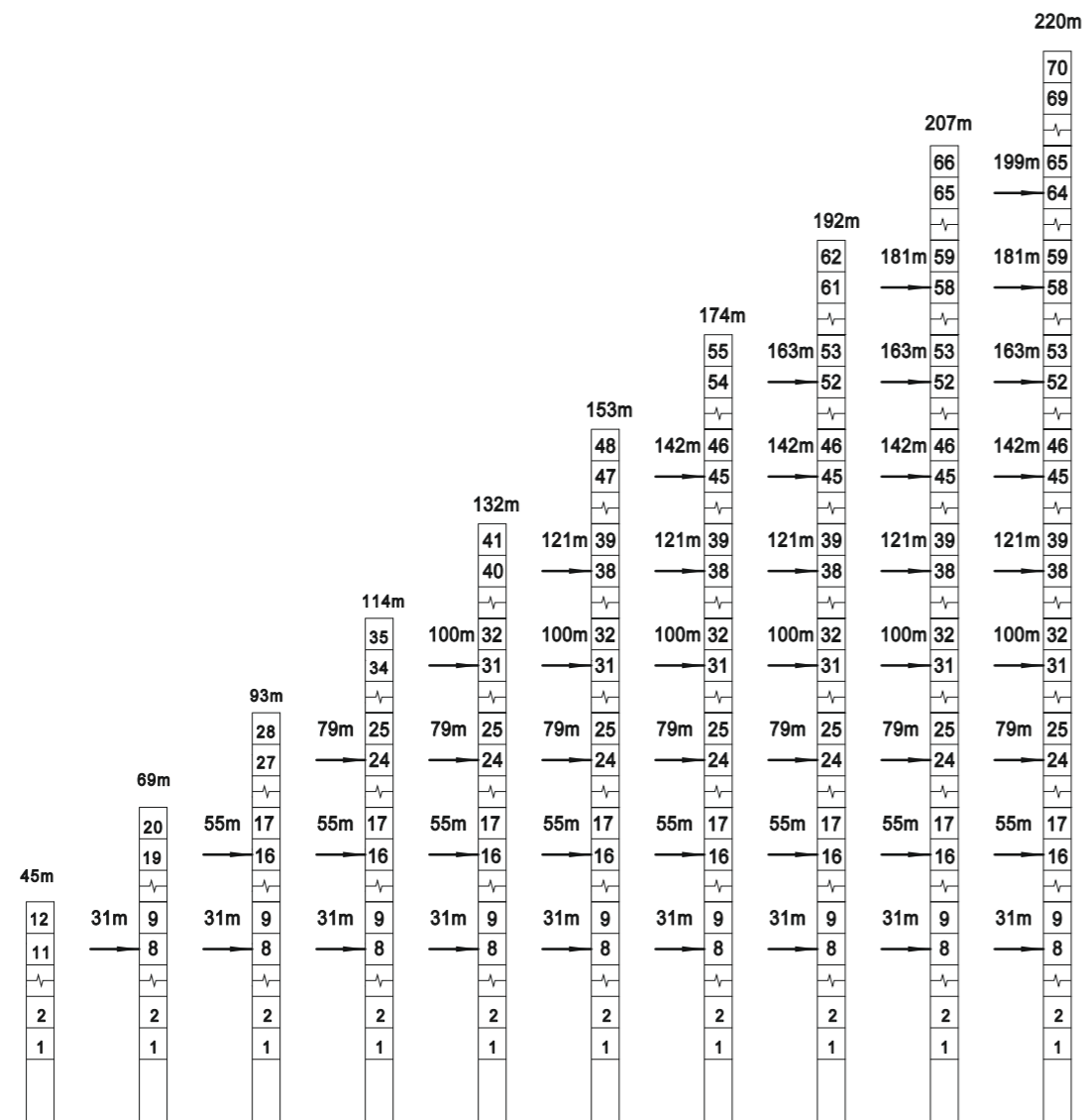
塔身截面 Mast L46A1/L46S 反力 Reactions Тип мачты Нагрузки (реакции) опоры мачты



	●	■		●	■	塔身節 Mast	H1 (m)	A1 (m)	P (t)	R (t)	X (m)	Y (m)	L (m)	W (m)	
F2	121t	150t		F1	73t	80t	L46A1/L46S	39	7-11	71	22.9	2.15	1.8	2.45	2.38
F3	82t	115t													
	Ⓢ	48t		Ⓢ	58t										

● 反應支撐反力 In service reaction ■ 非工作狀態支撐反力 Out of service reaction
 Ⓢ 整機自由高度重量 (不含平衡重及壓重重量) Total weight of free standing crane (excludes counter weight & ballast)
 Общий вес крана в свободном состоянии (без учета противовеса и балласта)

附着 Anchoring Закрепление
 固定式附着高度 Anchoring height of stationary crane Высота крепления стационарного крана
 塔身截面 Mast □1.6×1.6m Мачта
 如需達到更高，請與我們聯系。When using height further, contact us please.
 При необходимости дальнейшего увеличения высоты
 необходимо связаться с производителем



平頭系列

主要性能參數 Specifications Спецификации

機構 Mechanism	⚙️		⚙️		電動機 Motor kW
	m/min	t	m/min	t	
6t 30LVF15A	0-36 0-54 0-80	3.0 2.0 1.2	0-18 0-27 0-40	6.0 4.0 2.4	440m 24
BP4065XZT	0-58 m/min				4.0
RVF4.0	0-0.7 rpm				2×4.0
RT	12.5-25 m/min				2×2.6/5.2
電壓 Pressure			kVA		
380V (±10%) 50Hz			48		

Свяжитесь с производителем * 與製造商聯系 Contact us, please.
 Стандартная конфигурация ☆ 標準配置 Standard configuration.

本技術參數不受法律約束，技術諮詢請詳見相應說明書或聯系我們。
 These specifications and data are not legally binding. For any technical information, please refer to corresponding instructions or contact us.
 Эта спецификация не является юридическим документом, для получения какой-либо технической информации, пожалуйста, обратитесь к соответствующим инструкциям или свяжитесь с производителем.