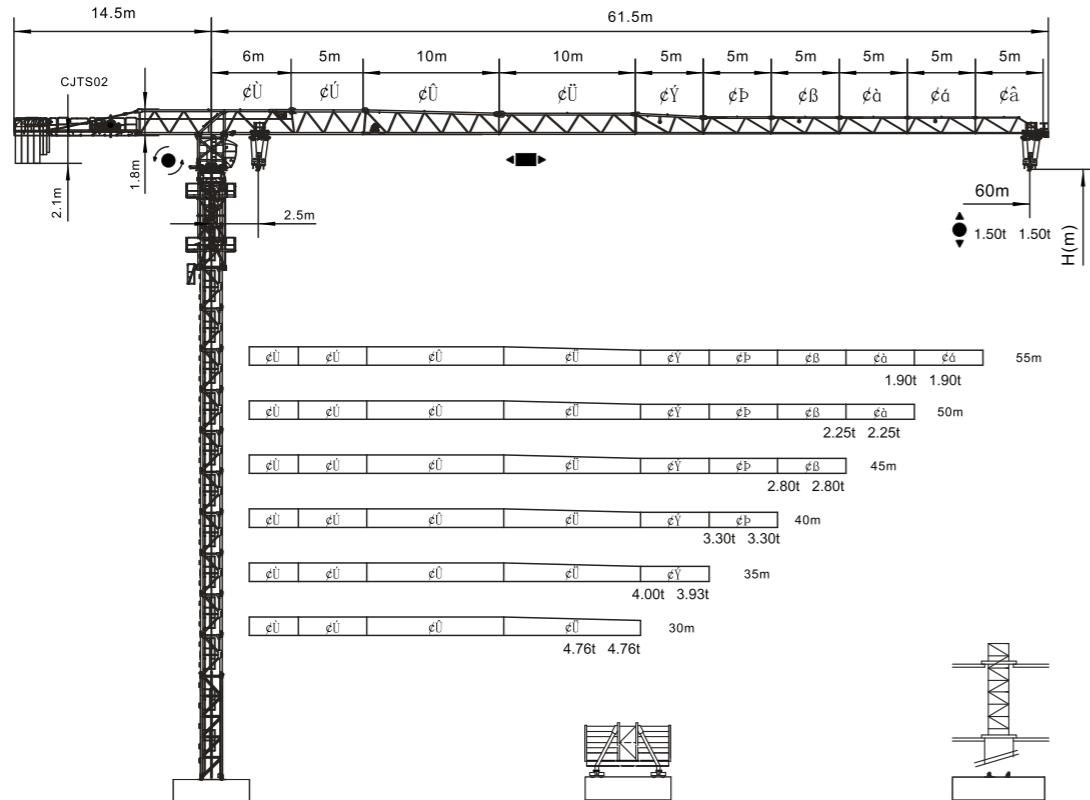


8t/6t

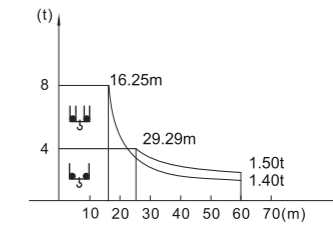
8t/6t

平頭系列 ZTT146



載荷表 Load Chart 單小車 1-trolley Диаграмма распределения нагрузок

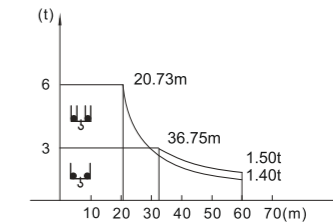
R (m)	倍率 Fall	R (Cmax) (m)	Cmax (t)	15	20	25	30	35	40	45	50	55	60
60	II	29.29	4.00	4.00	4.00	4.00	3.88	3.20	2.68	2.29	1.97	1.71	1.50
	IV	16.25	8.00	8.00	6.26	4.79	3.81	3.13	2.61	2.22	1.90	1.64	1.43
55	II	31.39	4.00	4.00	4.00	4.00	4.00	3.49	2.94	2.52	2.18	1.90	
	IV	17.38	8.00	8.00	6.79	5.20	4.16	3.42	2.87	2.45	2.11	1.83	
50	II	32.14	4.00	4.00	4.00	4.00	4.00	3.60	3.03	2.60	2.25		
	IV	17.79	8.00	8.00	6.98	5.35	4.28	3.53	2.96	2.53	2.18		
45	II	34.00	4.00	4.00	4.00	4.00	4.00	3.86	3.26	2.80			
	IV	18.80	8.00	8.00	7.44	5.72	4.59	3.79	3.19	2.73			
40	II	34.31	4.00	4.00	4.00	4.00	4.00	3.90	3.30				
	IV	18.97	8.00	8.00	7.52	5.78	4.64	3.83	3.23				
35	II	35.00	4.00	4.00	4.00	4.00	4.00	4.00					
	IV	19.34	8.00	8.00	7.70	5.92	4.76	3.93					
30	II	30.00	4.00	4.00	4.00	4.00	4.00						
	IV	19.36	8.00	8.00	7.70	5.93	4.76						



8T

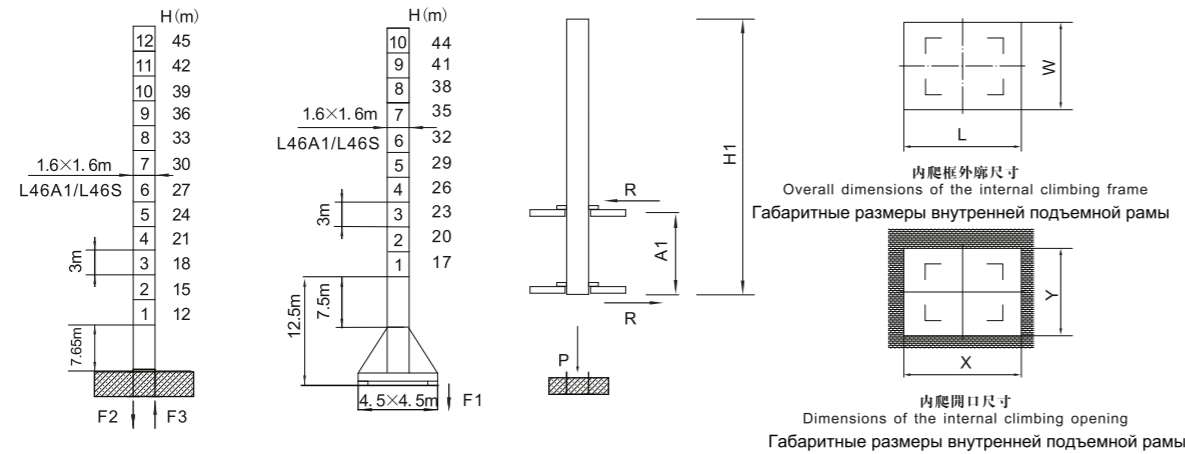
載荷表 Load Chart 單小車 1-trolley Диаграмма распределения нагрузок

R (m)	倍率 Fall	R (Cmax) (m)	Cmax (t)	15	20	25	30	35	40	45	50	55	60
60	II	36.75	3.00	3.00	3.00	3.00	3.00	3.00	2.68	2.29	1.97	1.71	1.50
	IV	20.73	6.00	6.00	6.00	4.79	3.81	3.13	2.61	2.22	1.90	1.64	1.43
55	II	39.39	3.00	3.00	3.00	3.00	3.00	3.00	2.94	2.52	2.18	1.90	
	IV	22.20	6.00	6.00	6.00	5.20	4.16	3.42	2.87	2.45	2.11	1.83	
50	II	40.34	3.00	3.00	3.00	3.00	3.00	3.00	3.00	2.60	2.25		
	IV	22.72	6.00	6.00	6.00	5.35	4.28	3.53	2.96	2.53	2.18		
45	II	42.69	3.00	3.00	3.00	3.00	3.00	3.00	3.00	2.80			
	IV	24.02	6.00	6.00	6.00	5.72	4.59	3.79	3.19	2.73			
40	II	40.00	3.00	3.00	3.00	3.00	3.00	3.00	3.00				
	IV	24.24	6.00	6.00	6.00	5.78	4.64	3.83	3.23				
35	II	35.00	3.00	3.00	3.00	3.00	3.00	3.00					
	IV	24.73	6.00	6.00	6.00	5.92	4.76	3.93					
30	II	30.00	3.00	3.00	3.00	3.00	3.00						
	IV	24.74	6.00	6.00	6.00	5.93	4.76						



6T

塔身截面 Mast L46A1/L46S 反力 Reactions Тип мачты Нагрузки (реакции) опоры мачты

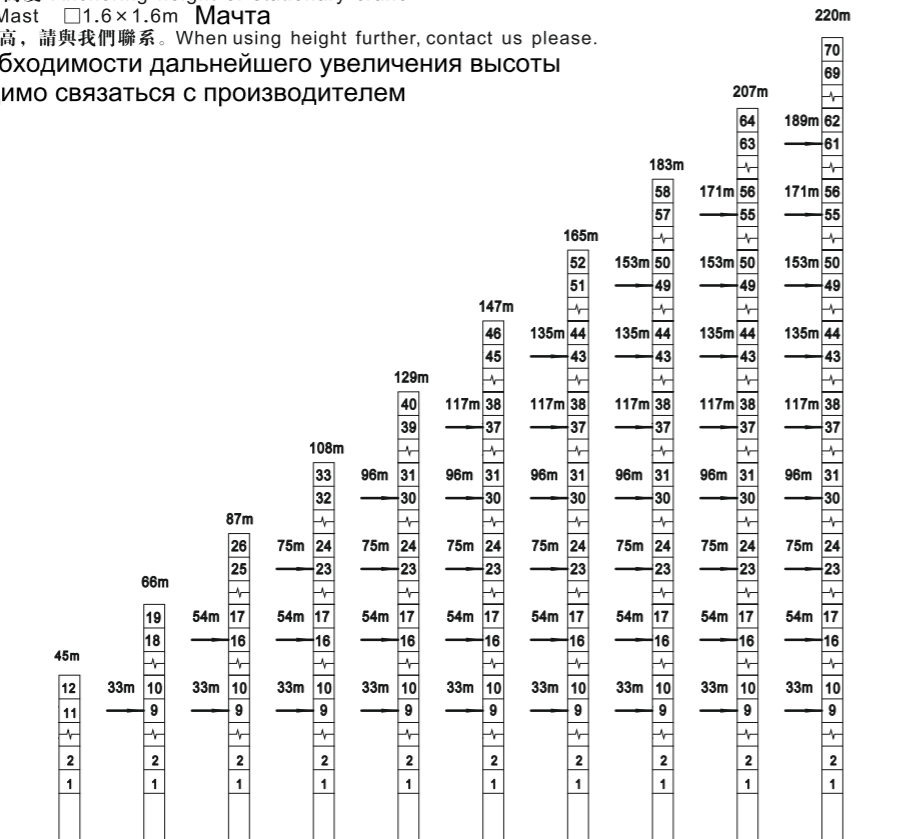


	●	■
F2	121t	149t
F3	81t	115t
	49t	

	●	■
F1	74t	79t
	58t	

塔身節 Mast	H1 (m)	A1 (m)	P (t)	R (t)	X (m)	Y (m)	L (m)	W (m)
L46A1/L46S	39	7-11	73	20.9	2.15	1.8	2.45	2.38

附着 Anchoring Закрепление
 固定式附着高度 Anchoring height of stationary crane Высота крепления стационарного крана
 塔身截面 Mast 1.6×1.6m Мачта
 如需達到更高，請與我們聯系。When using height further, contact us please.
 При необходимости дальнейшего увеличения высоты необходимо связаться с производителем



平頭系列 ZTT146

主要性能參數 Specifications Спецификации

機構 Mechanism	L ₃		L ₅		電機機 Motor kW	
	m/min	t	m/min	t		
6t	30LVF15C	0-36	3.0	0-18	6.0	
		0-54	2.0	0-27	4.0	
8t	40LVF20A	0-36	4.0	0-18	8.0	
		0-72	2.0	0-36	4.0	
		0-80	1.2	0-40	2.4	
				440m	24	
				> 440m*	30	
	BP4065XZT	0-58 m/min				4.0
	RVF5.5	0-0.7 rpm				2×5.5
	RT	12.5-25 m/min				2×2.6/5.2
電壓 Pressure		kVA				
380V (±10%) 50Hz		30LVF15C:52		40LVF20A:60		

Свяжитесь с производителем * 與製造商聯系 Contact us, please.
 Стандартная конфигурация ☆ 標準配置 Standard configuration.

本技術參數不受法律約束，技術諮詢請詳見相應說明書或聯系我們。
 These specifications and data are not legally binding. For any technical information, please refer to corresponding instructions or contact us.
 Эта спецификация не является юридическим документом, для получения какой-либо технической информации, пожалуйста, обратитесь к соответствующим инструкциям или свяжитесь с производителем.