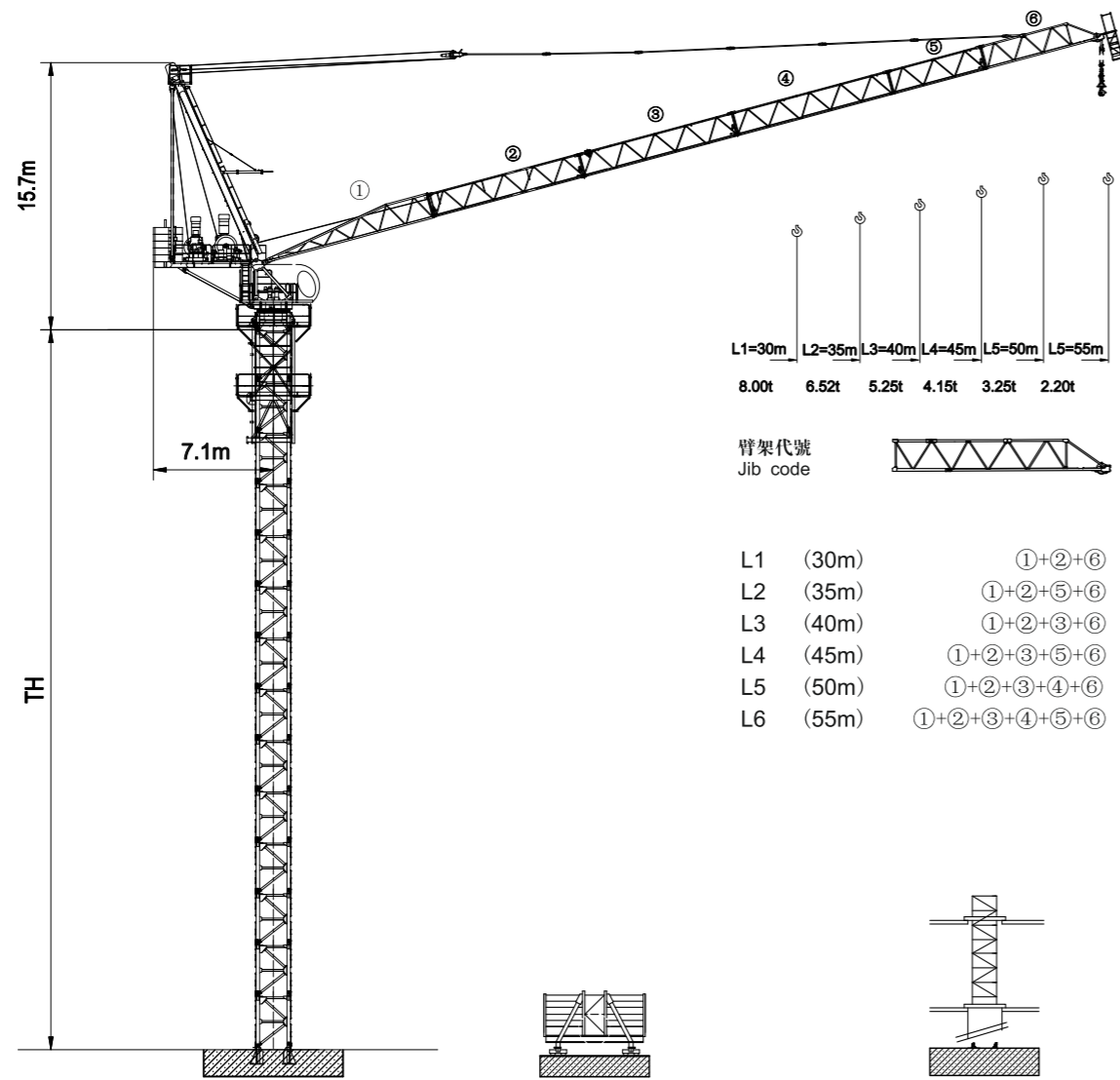
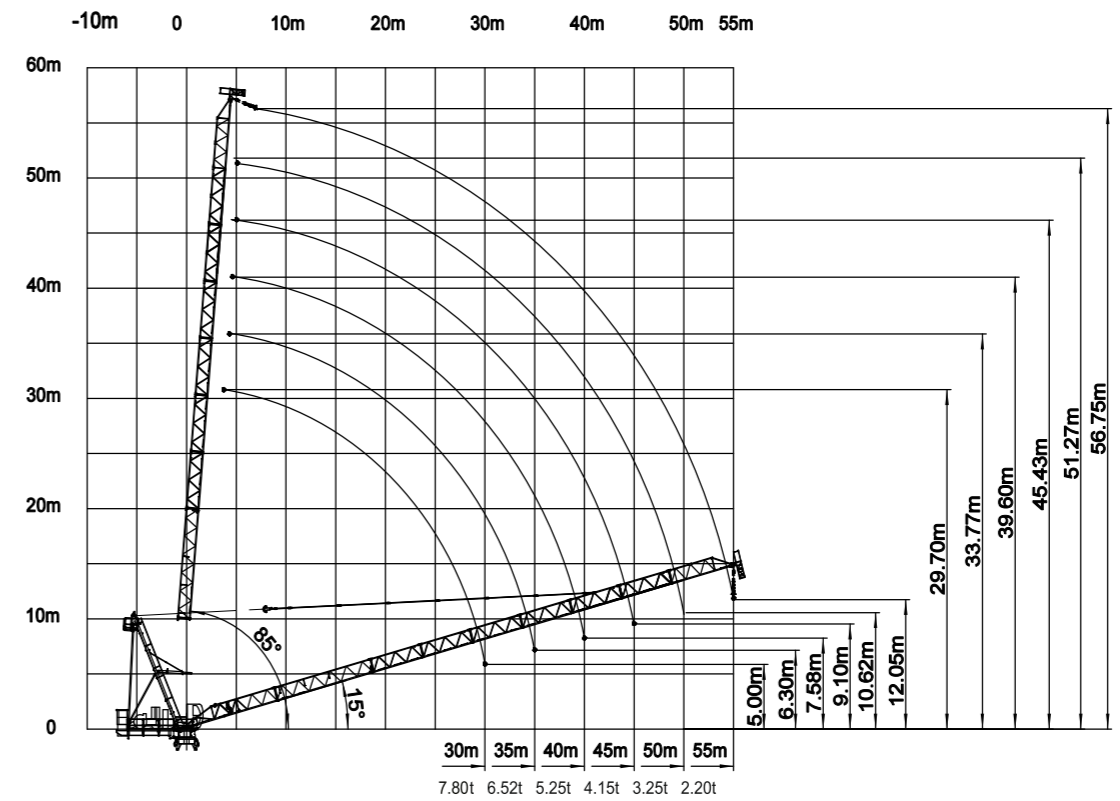


動臂系列 ZTL286

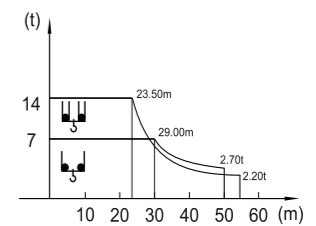


起重臂 Luffing Jib Подъемная стрела

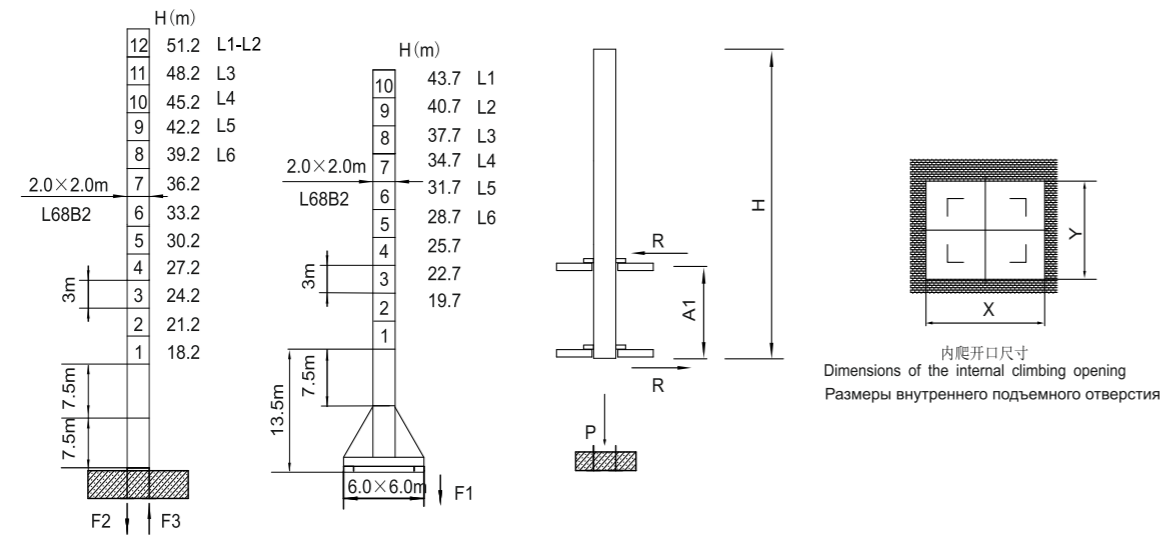


載荷表 Load Chart Диаграмма распределения нагрузок

R (m)	倍率 Fall	R (Cmax) (m)	Cmax (t)	15	20	25	30	35	40	45	50	55
55	II	29.00	7.00	7.00	7.00	7.00	6.90	5.70	4.50	3.50	2.80	2.20
50	II	30.50	7.00	7.00	7.00	7.00	7.00	6.10	4.90	4.00	3.25	
	IV	23.50	10.00	10.00	10.00	9.20	6.90	5.40	4.30	3.40	2.70	
45	II	32.50	7.00	7.00	7.00	7.00	7.00	6.35	5.15	4.15		
	IV	18.70	14.00	14.00	12.80	9.50	7.40	5.80	4.60	3.70		
40	II	33.10	7.00	7.00	7.00	7.00	7.00	6.52	5.25			
	IV	18.80	14.00	14.00	13.00	9.60	7.50	5.80	4.75			
35	II	33.40	7.00	7.00	7.00	7.00	7.00	6.52				
	IV	19.20	14.00	14.00	13.40	9.80	7.60	6.00				
30	II	30.00	7.00	7.00	7.00	7.00	7.00					
	IV	20.00	14.00	14.00	14.00	10.00	7.80					



塔身截面 Mast L68B2 Тип мачты 反力:Reactions нагрузки (реакции) опоры мачты



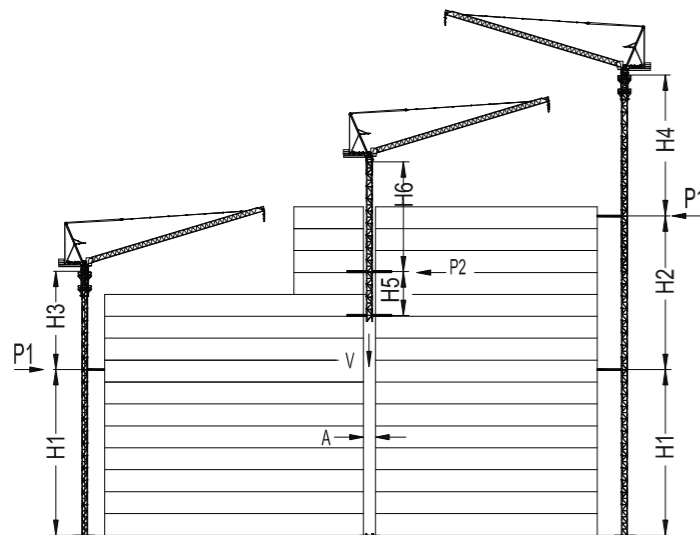
	●	■		●	■
F2	120t	211t	F1	78t	108t
F3	75t	174t			
	⊕	⊖		⊕	⊖
		69t			77t

Реакция опоры в процессе эксплуатации / Реакция опоры в нерабочем состоянии

塔身節 Mast	臂長 Jib length	H1 (m)	A1 (m)	P (t)	R (t)	X (m)	Y (m)
L68B2	L1-2	37.5	12-18	84	27.5	2.80	2.20
	L3	34.5	12-16	84	27.5		
	L4-5	31.5	12-15	84	27.5		
	L6	28.5	12-13	84	27.5		

● 工作状态支反力 In service reaction В рабочем состоянии ■ 非工作状态支反力 Out of service reaction В неработающем состоянии  
 ⊕ 整机自由高度重量 (不含平衡重及配重重量) Total weight of free standing crane (excludes counter weight & ballast)  
 ⊖ 整机自由高度重量 (不含平衡重及配重重量) Total weight of free standing crane (excludes counter weight & ballast)

爬升 Climbing Подъём (Высота)  
 外附式 External Внешний  
 内爬式 Internal Внутренний  
 (仅举例) (example only) Только для примера



Tower 塔身 Башня	Jib reach -30m 臂长 -30m Вылет стрелы - 30 m	In service 工作状态 В рабочем состоянии		Out of service 非工作状态 В неработающем состоянии	
		m	t	m	t
H1	34.5	—	—	—	—
H2	21.0	—	—	—	—
H3	28.6	—	—	—	—
H4	28.6	—	—	—	—
H5	15.0	—	—	—	—
H6	22.5	—	—	—	—
P1	—	18.0	28.2	—	—
P2	—	16.0	22.0	—	—
V	—	—	—	—	—
A	2.80	—	—	—	—
B	2.20	—	—	—	—

動臂系列 ZTL286

主要性能参数 Specifications Спецификации

机构 Mechanism 機構	⚙️		⚙️		⚙️		电动机 Motor kW	
	m/min	t	m/min	t	m/min	t		
75LVF35	0-42.5 0-64 0-85	7.0 4.6 2.4	0-32 0-48 0-64	10.5 6.9 3.6	0-21 0-32 0-42.5	14.0 9.2 4.8	690 >690m	55
60DVF30K	15° - 85° 2.2min							45
RVF7.5	0-0.7 rpm							2×5.5
RT	12.5-25 m/min							4×2.6/5.2
电压 Pressure Напряжение							kVA	
380V (±10%) 50Hz							135	

\*Свяжитесь с производителем \* 與製造商聯系 Contact us, please.  
 \* Стандартная конфигурация ☆ 標準配置 Standard configuration.

Эта спецификация не является юридическим документом, для получения какой-либо технической информации, пожалуйста, обратитесь к соответствующим инструкциям или свяжитесь с производителем

本技術参数不受法律约束, 技術諮詢請詳見相應說明書或聯系我們。  
 These specifications and data are not legally binding. For any technical information, please refer to corresponding instructions or contact us.