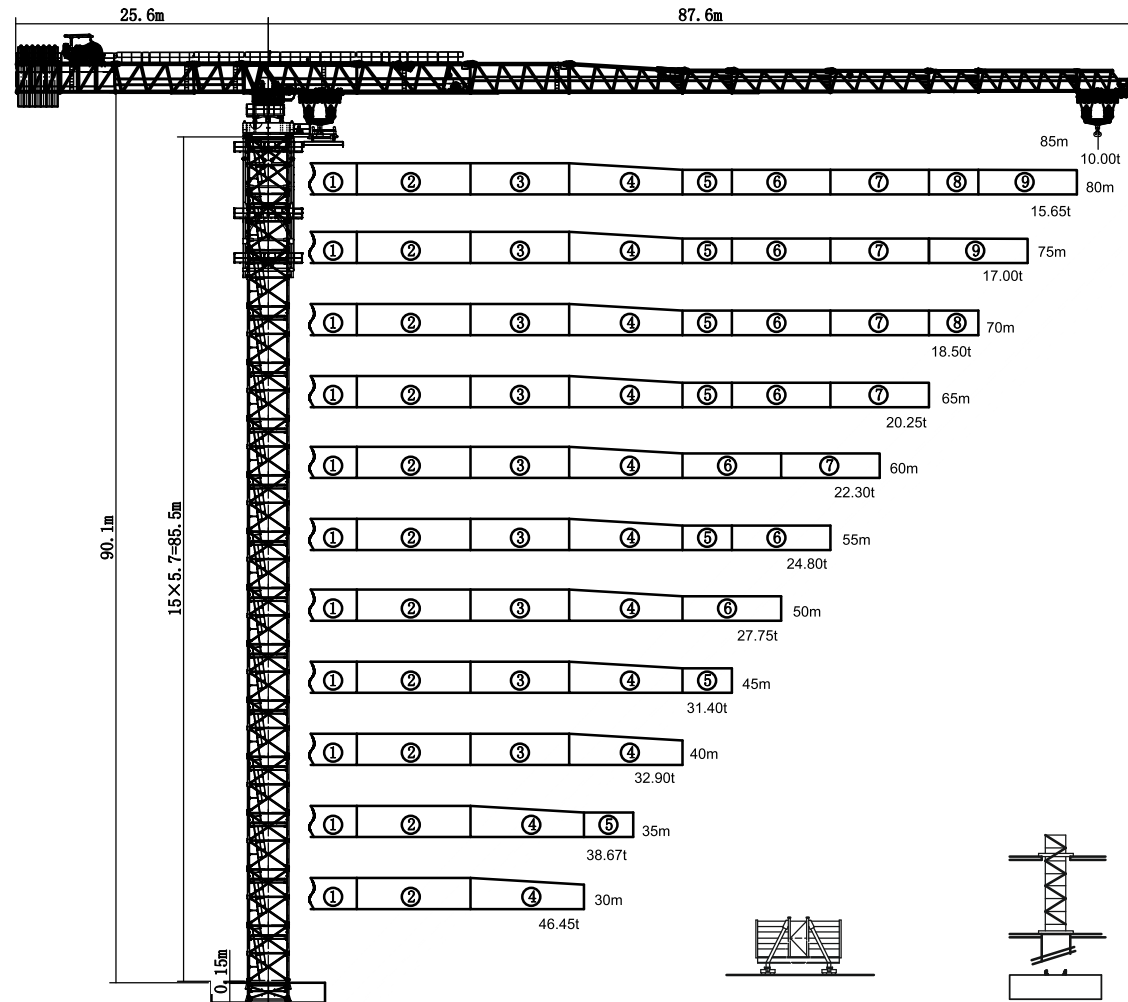


65t

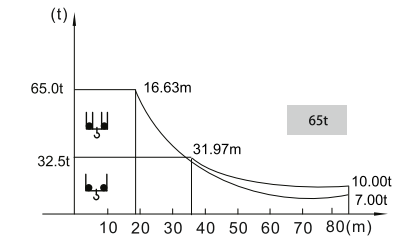
65t

平頭系列 ZTT1360

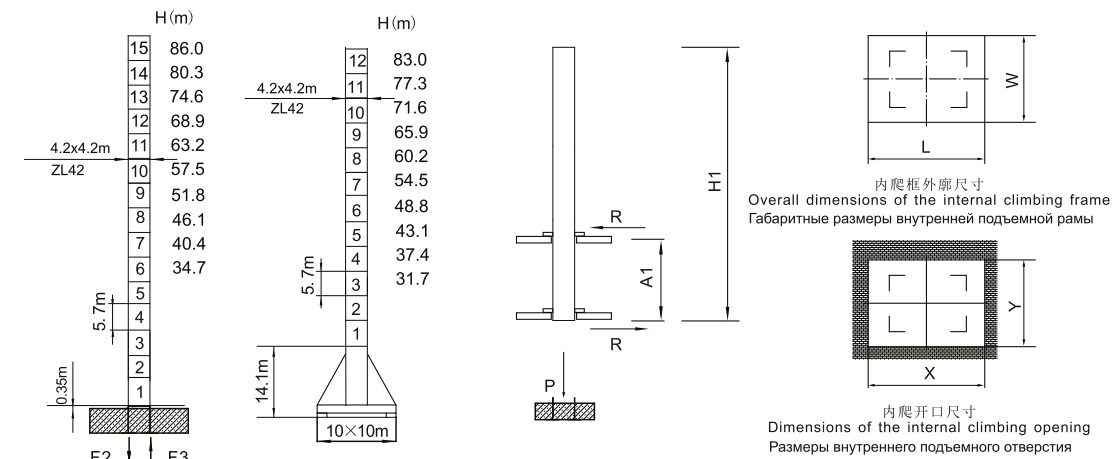


載荷表 Load Chart 雙小車 2-trolley
 Диаграмма распределения нагрузок 2 - тележки

R m	倍率 Fall	R Cmax m	Cmax t	20	25	30	35	40	45	50	55	60	65	70	75	80	85
85	II	31.97	32.50	32.50	32.50	32.50	29.30	25.13	21.91	19.35	17.27	15.54	14.08	12.84	11.77	10.83	10.00
	IV	16.63	65.00	52.22	39.94	31.93	26.30	22.13	18.91	16.35	14.27	12.54	11.08	9.84	8.77	7.83	7.00
80	II	42.66	32.50	32.50	32.50	32.50	32.50	32.50	30.60	27.14	24.34	22.01	20.04	18.37	16.92	15.65	
	IV	21.98	65.00	65.00	55.95	45.16	37.57	31.94	27.60	24.14	21.34	19.01	17.04	15.37	13.92	12.65	
75	II	42.83	32.50	32.50	32.50	32.50	32.50	32.50	30.74	27.27	24.45	22.11	20.14	18.46	17.00		
	IV	22.07	65.00	65.00	56.22	45.37	37.75	32.10	27.74	24.27	21.45	19.11	17.14	15.46	14.00		
70	II	42.91	32.50	32.50	32.50	32.50	32.50	32.50	30.81	27.33	24.51	22.16	20.19	18.50			
	IV	22.11	65.00	65.00	56.34	45.48	37.84	32.17	27.81	24.33	21.51	19.16	17.19	15.50			
65	II	43.03	32.50	32.50	32.50	32.50	32.50	32.50	30.90	27.41	24.58	22.23	20.25				
	IV	22.17	65.00	65.00	56.51	45.62	37.96	32.28	27.90	24.41	21.58	19.23	17.25				
60	II	43.14	32.50	32.50	32.50	32.50	32.50	32.50	30.99	27.50	24.66	22.30					
	IV	22.22	65.00	65.00	56.68	45.76	38.08	32.38	27.99	24.50	21.66	19.30					
55	II	43.36	32.50	32.50	32.50	32.50	32.50	32.50	31.16	27.66	24.80						
	IV	22.33	65.00	65.00	57.00	46.02	38.30	32.58	28.16	24.66	21.80						
50	II	43.49	32.50	32.50	32.50	32.50	32.50	32.50	31.27	27.75							
	IV	22.40	65.00	65.00	57.20	46.19	38.44	32.70	28.27	24.75							
45	II	43.65	32.50	32.50	32.50	32.50	32.50	32.50	31.40								
	IV	22.48	65.00	65.00	57.44	46.38	38.61	32.85	28.40								
40	II	40.00	32.50	32.50	32.50	32.50	32.50	32.50									
	IV	22.51	65.00	65.00	57.53	46.46	38.67	32.90									
35	II	35.00	32.50	32.50	32.50	32.50	32.50										
	IV	22.50	65.00	65.00	57.52	46.45	38.67										
30	II	30.00	32.50	32.50	32.50												
	IV	22.50	65.00	65.00	57.52	46.45											



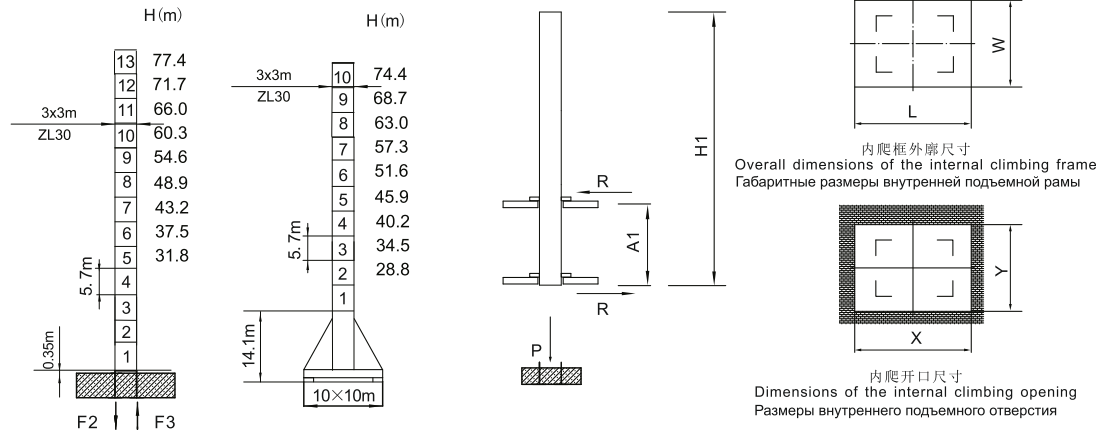
塔身截面 Mast ZL42 Тип мачты 反力 Reactions нагрузки (реакции) опоры мачты



塔身节 Mast	H1 (m)	A1 (m)	P (t)	R (t)	X (m)	Y (m)	L (m)	W (m)
ZL42	*	*	*	*	*	*	*	*

● 工作状态支反力 In service reaction В рабочем состоянии ■ 非工作状态支反力 Out of service reaction В неработающем состоянии
 ⚖️ 整机自由高度重量 (不含平衡重及压重重量) Total weight of free standing crane (excludes counter weight & ballast)
 Общий вес крана в свободном состоянии (без учета противовеса и балласта)

塔身截面 Mast ZL30 Тип мачты 反力 Reactions нагрузки (реакции) опоры мачты



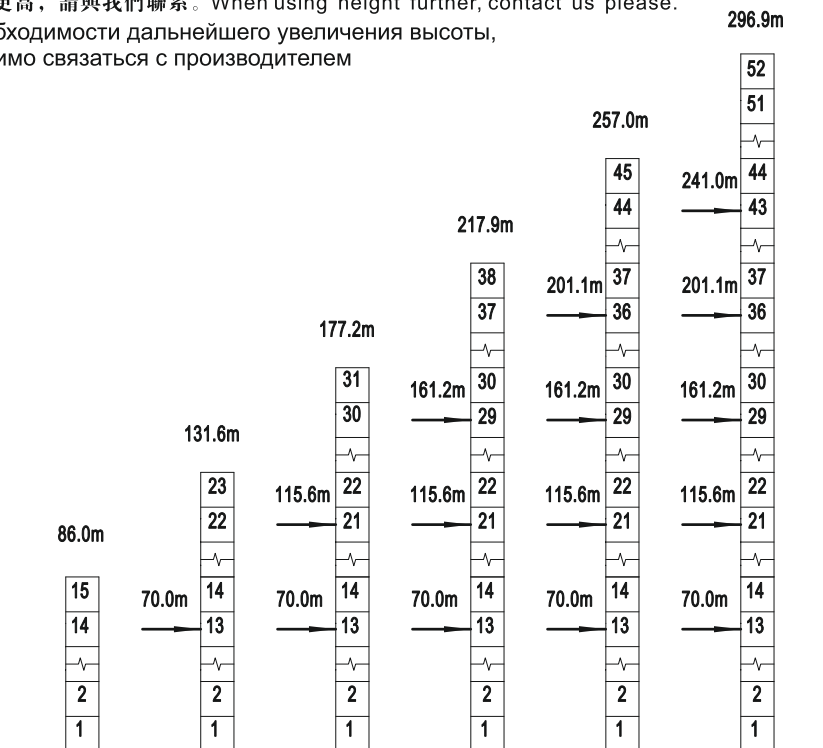
	●	■
F2	539t	608t
F3	297t	346t
⚠	309t	

Реакция опоры в процессе эксплуатации

- 工作状态支反力 In service reaction В рабочем состоянии
- 非工作状态支反力 Out of service reaction В неработающем состоянии
- ⚠ 整机自由高度重量 (不含平衡重及压重重量) Total weight of free standing crane (excludes counter weight & ballast)
- Общий вес крана в свободном состоянии (без учета противовеса и балласта)

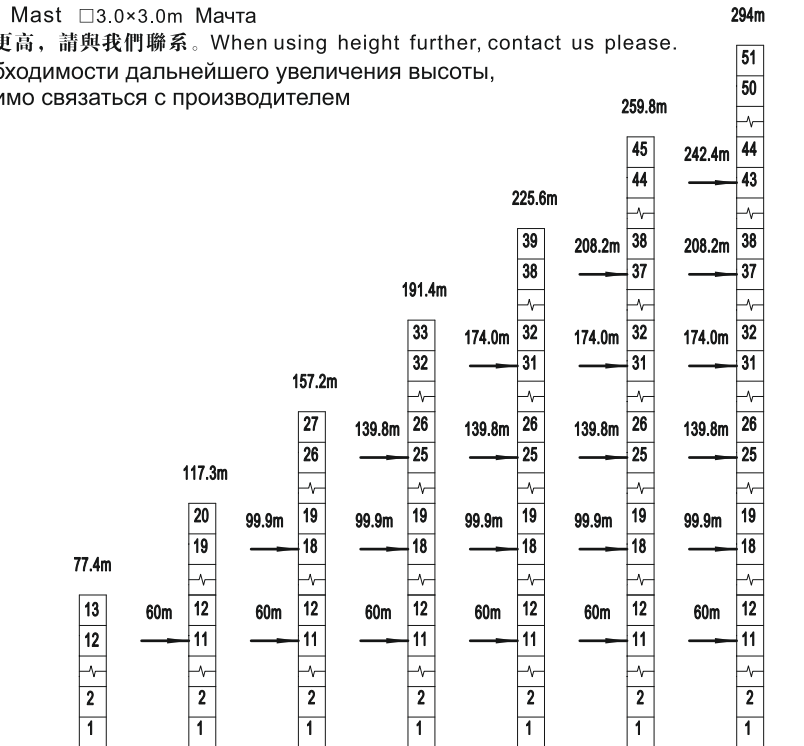
附着 Anchoring Закрепление

固定式附着高度 Anchoring height of stationary crane Высота крепления стационарного крана
塔身截面 Mast □4.2×4.2m Мачта
如需達到更高, 請與我們聯系。When using height further, contact us please.
При необходимости дальнейшего увеличения высоты, необходимо связаться с производителем



附着 Anchoring Закрепление

固定式附着高度 Anchoring height of stationary crane Высота крепления стационарного крана
塔身截面 Mast □3.0×3.0m Мачта
如需達到更高, 請與我們聯系。When using height further, contact us please.
При необходимости дальнейшего увеличения высоты, необходимо связаться с производителем



主要性能參數 Specifications Спецификации

機構 Mechanism Механизм	⚙		⚙		電動機 Motor kW		
	m/min	t	m/min	t			
▲ ● ▼	170LVF163BA2	0-24 0-100	0-32.5 0-4.0	0-12 0-50	0-65.0 0-8.0	1045 m ₀ >1045 m	170
◀	19JXF33	0-50 m/min					18.5
●	RVF 18	0-0.5 rpm					3x18.5
⚙	RT	*					*
電壓 Pressure Напряжение		kVA					
380V (±10%) 50Hz		325					

*Свяжитесь с производителем * 與製造商聯系 Contact us, please.
*Стандартная конфигурация * 標準配置 Standard configuration.

Эта спецификация не является юридическим документом, для получения какой-либо технической информации, пожалуйста, обратитесь к соответствующим инструкциям или свяжитесь с производителем

本技術參數不受法律約束, 技術諮詢請詳見相應說明書或聯系我們。
These specifications and data are not legally binding. For any technical information, please refer to corresponding instructions or contact us.

平頭系列 ZTT1360