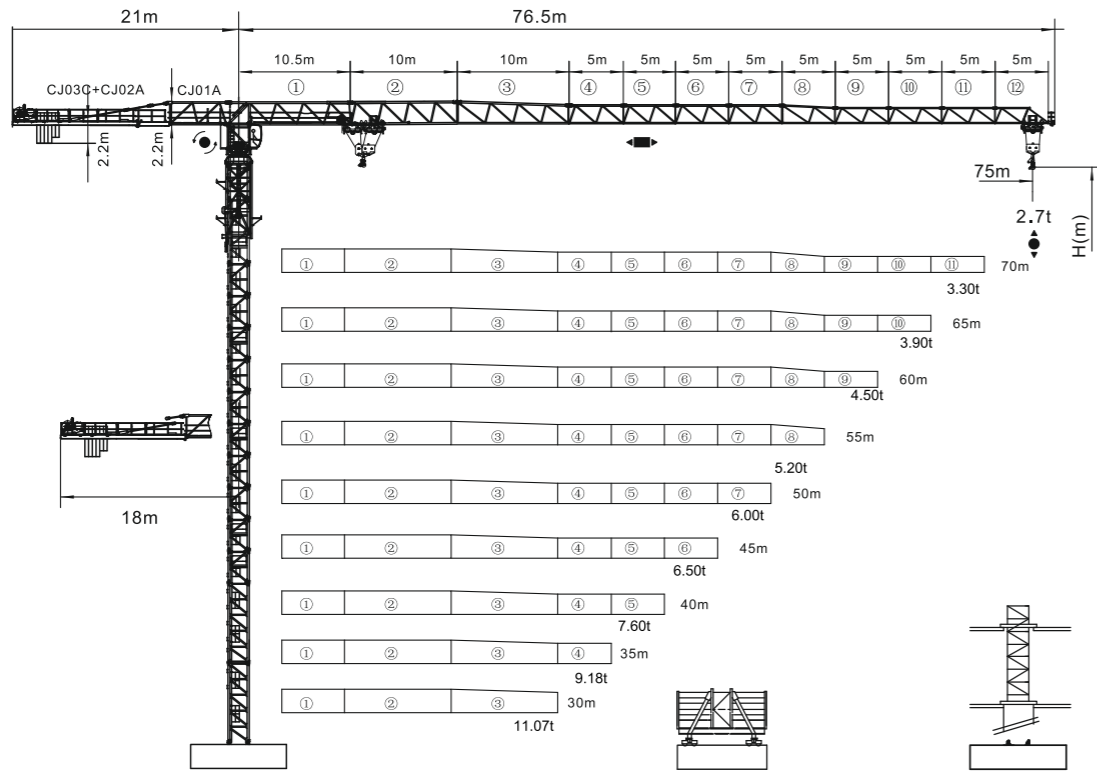
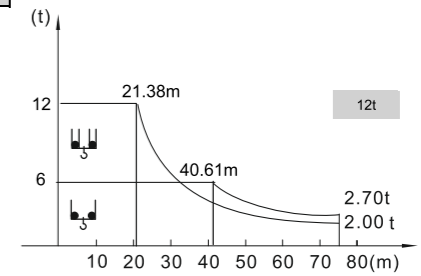


平頭系列 ZTT336B

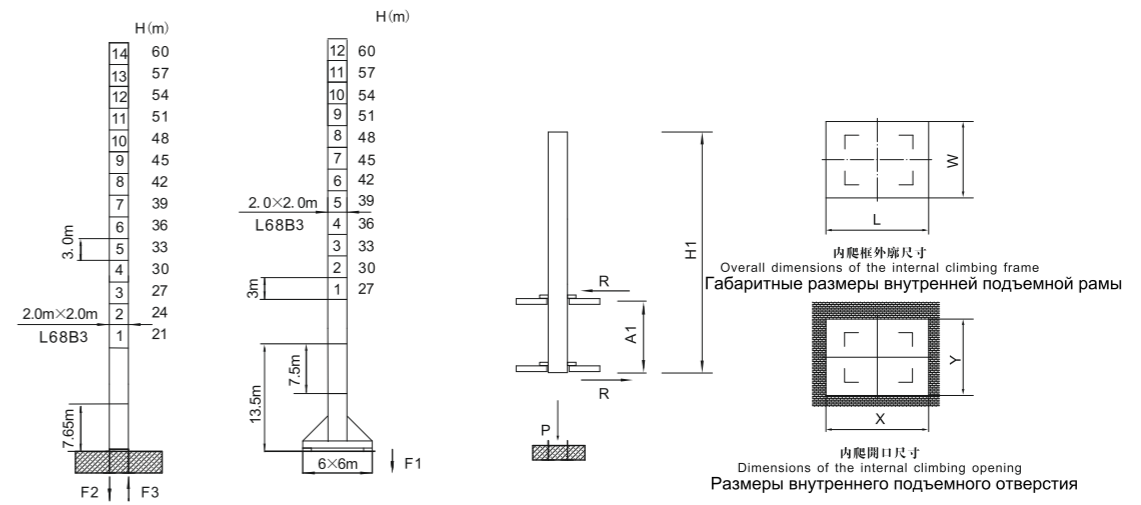


載荷表 Load Chart 雙小車 2-trolley Диаграмма распределения нагрузок

R (m)	倍率 Fall	R (Cmax) (m)	Cmax (t)	15	20	25	30	35	40	45	50	55	60	65	70	75
75	II	40.61	6.00	6.00	6.00	6.00	6.00	6.00	6.00	5.29	4.64	4.11	3.67	3.29	2.98	2.70
	IV	21.38	12.00	12.00	12.00	9.92	7.90	6.47	5.41	4.59	3.94	3.41	2.97	2.59	2.28	2.00
70	II	43.76	6.00	6.00	6.00	6.00	6.00	6.00	6.00	5.80	5.10	4.52	4.05	3.64	3.30	
	IV	23.00	12.00	12.00	12.00	10.85	8.67	7.13	5.98	5.10	4.40	3.82	3.35	2.94	2.60	
65	II	46.07	6.00	6.00	6.00	6.00	6.00	6.00	6.00	6.00	5.43	4.83	4.32	3.90		
	IV	24.19	12.00	12.00	12.00	11.53	9.23	7.61	6.41	5.47	4.73	4.13	3.62	3.20		
60	II	47.54	6.00	6.00	6.00	6.00	6.00	6.00	6.00	6.00	5.64	5.02	4.50			
	IV	24.94	12.00	12.00	12.00	11.97	9.59	7.92	6.67	5.71	4.94	4.32	3.80			
55	II	48.92	6.00	6.00	6.00	6.00	6.00	6.00	6.00	6.00	5.84	5.20				
	IV	25.65	12.00	12.00	12.00	12.00	9.93	8.21	6.92	5.93	5.14	4.50				
50	II	50.00	6.00	6.00	6.00	6.00	6.00	6.00	6.00	6.00	6.00					
	IV	27.28	12.00	12.00	12.00	12.00	10.70	8.86	7.50	6.44	5.60					
45	II	45.00	6.00	6.00	6.00	6.00	6.00	6.00	6.00	6.00						
	IV	27.46	12.00	12.00	12.00	12.00	10.79	8.94	7.56	6.50						
40	II	40.00	6.00	6.00	6.00	6.00	6.00	6.00	6.00	6.00						
	IV	27.57	12.00	12.00	12.00	12.00	10.84	8.98	7.60							
35	II	35.00	6.00	6.00	6.00	6.00	6.00	6.00								
	IV	28.05	12.00	12.00	12.00	12.00	11.07	9.18								
30	II	30.00	6.00	6.00	6.00	6.00	6.00									
	IV	28.05	12.00	12.00	12.00	12.00	11.07									



塔身截面 Mast L68B3 反力 Reactions Тип мачты Нагрузки (реакции) опоры мачты



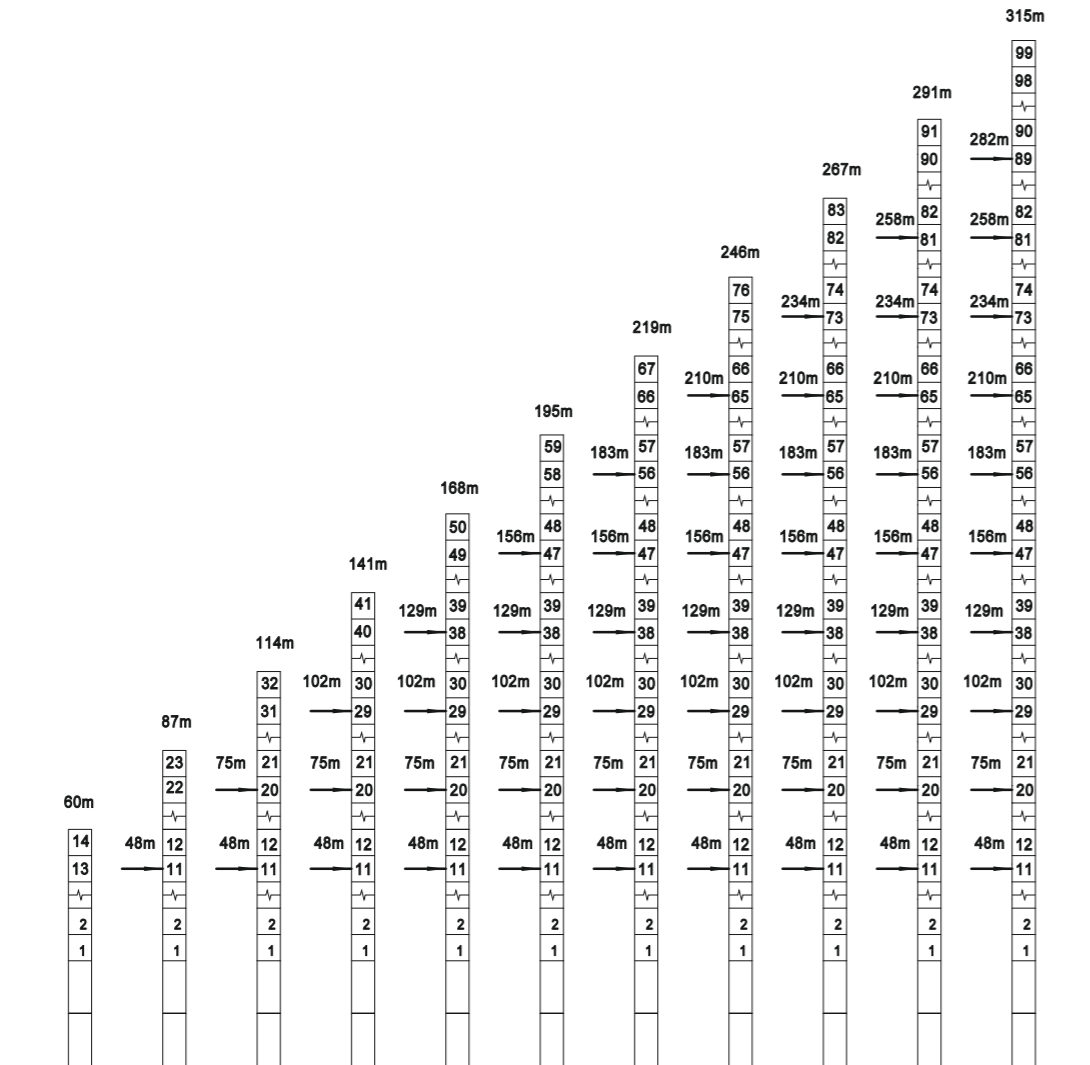
	●	■
F2	177t	226t
F3	118t	176t
⚖️	90t	

	●	■
F1	107t	117t
⚖️	105t	

塔身節 Mast	H1 (m)	A1 (m)	P (t)	R (t)	X (m)	Y (m)	L (m)	W (m)
L68B3	51	16	107	23.8	3.28	2.4	3.5	3.02

● 反應力 在工作狀態下 In service reaction ■ 反應力 在非工作狀態下 Out of service reaction  
 ⚖️ 整機自由高度重量 (不含平衡重及壓重重量) Total weight of free standing crane (excludes counter weight & ballast)  
 Общий вес крана в свободном состоянии (без учета противовеса и балласта)

附着 Anchoring Закрепление  
 固定式附着高度 Anchoring height of stationary crane 高度 крепления стационарного крана  
 塔身截面 Mast □2.0×2.0m Мачта  
 如需達到更高，請與我們聯系。When using height further, contact us please.  
 При необходимости дальнейшего увеличения высоты необходимо связаться с производителем



平頭系列 ZTT336B

主要性能參數 Specifications Спецификации

機構 Mechanism	吊钩 Hook		卷筒 Drum		電動機 Motor kW		
	m/min	t	m/min	t			
12t	55LVF30B ☆		0-42 0-106	6.0 1.7	0-21 12.0 0-53 3.4	766m	55
	55LVF30A		0-36.5 0-110	6.0 1.0	0-18.2 12.0 0-55.0 2.0	600m	45
BP7575X	0-60 m/min				7.5		
RVF9.0	0-0.7 rpm				2×9.0		
RCV185	0-0.7 rpm				2×185N·m		
RT	12.5-25 m/min				4×1.7/3.4		

電壓 Pressure	kVA
380V (±10%) 50Hz	55LVF30B: 107    55LVF30A: 95

Свяжитесь с производителем \* 與製造商聯系 Contact us, please.  
 Стандартная конфигурация ☆ 標準配置 Standard configuration.

本技術參數不受法律約束，技術諮詢請詳見相應說明書或聯系我們。  
 These specifications and data are not legally binding. For any technical information, please refer to corresponding instructions or contact us.  
 Эта спецификация не является юридическим документом, для получения какой-либо технической информации, пожалуйста, обратитесь к соответствующим инструкциям или свяжитесь с производителем.