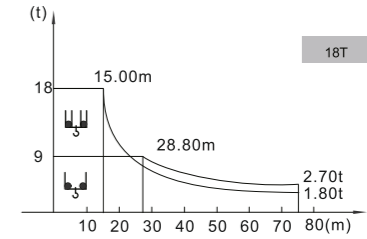


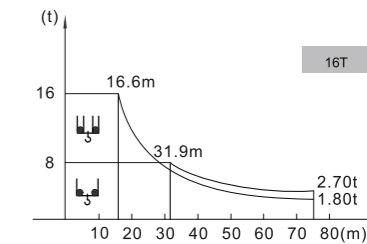
載荷表 Load Chart 雙小車 2-trolley
 Диаграмма распределения нагрузок 2 - тележки

R (m)	倍率 Fall	R (Cmax) (m)	Cmax (t)	15	20	25	30	35	40	45	50	55	60	65	70	75
75	I	28.8	9.00	9.00	9.00	9.00	8.61	7.18	6.12	5.30	4.64	4.11	3.67	3.30	2.98	2.70
	IV	15.0	18.00	18.00	12.83	9.74	7.71	6.28	5.22	4.40	3.74	3.21	2.77	2.40	2.08	1.80
70	I	30.3	9.00	9.00	9.00	9.00	9.00	7.84	6.69	5.81	5.10	4.53	4.05	3.64	3.30	
	IV	15.8	18.00	18.00	14.01	10.67	8.48	6.94	5.79	4.91	4.20	3.63	3.15	2.74	2.40	
65	I	32.6	9.00	9.00	9.00	9.00	8.13	6.95	6.03	5.30	4.71	4.22	3.80			
	IV	17.0	18.00	18.00	14.53	11.08	8.83	7.23	6.05	5.13	4.40	3.81	3.32	2.90		
60	I	34.2	9.00	9.00	9.00	9.00	9.00	8.63	7.38	6.41	5.64	5.02	4.50			
	IV	17.8	18.00	18.00	15.41	11.78	9.40	7.73	6.48	5.51	4.74	4.12	3.60			
55	I	35.5	9.00	9.00	9.00	9.00	8.91	7.63	6.63	5.84	5.20					
	IV	18.3	18.00	18.00	15.92	12.19	9.74	8.01	6.73	5.73	4.94	4.30				
50	I	37.3	9.00	9.00	9.00	9.00	9.00	8.20	7.14	6.30						
	IV	19.3	18.00	18.00	17.10	13.12	10.51	8.67	7.30	6.24	5.40					
45	I	38.9	9.00	9.00	9.00	9.00	9.00	8.20	7.14							
	IV	19.3	18.00	18.00	17.10	13.12	10.51	8.67	7.30	6.24						
40	I	38.9	9.00	9.00	9.00	9.00	9.00	8.20								
	IV	19.3	18.00	18.00	17.10	13.12	10.51	8.67	7.30							
35	I	35.0	9.00	9.00	9.00	9.00	9.00									
	IV	19.3	18.00	18.00	17.10	13.12	10.51	8.67								
30	I	30.0	9.00	9.00	9.00	9.00										
	IV	19.3	18.00	18.00	17.10	13.12	10.51									

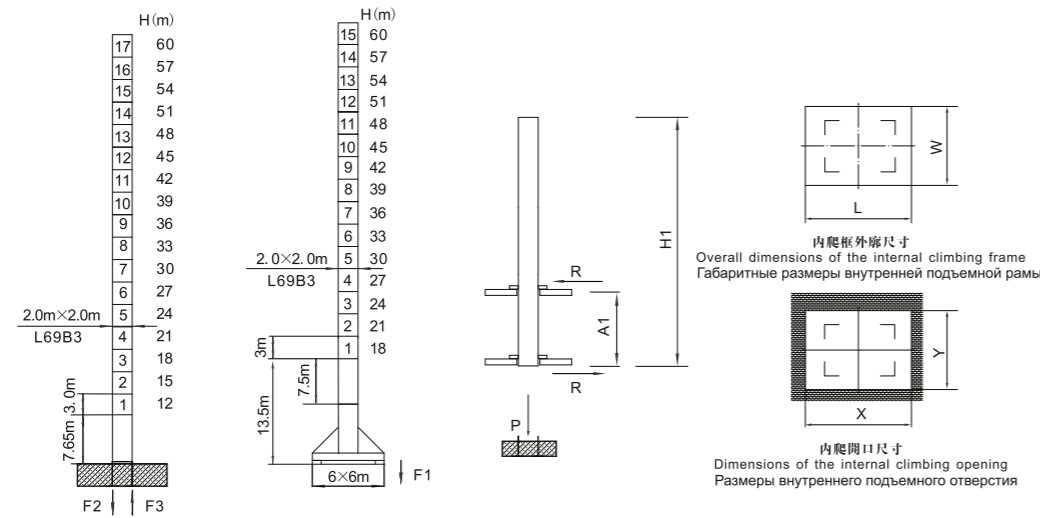


載荷表 Load Chart 雙小車 2-trolley
 Диаграмма распределения нагрузок 2 - тележки

R (m)	倍率 Fall	R (Cmax) (m)	Cmax (t)	15	20	25	30	35	40	45	50	55	60	65	70	75
75	I	31.9	8.00	8.00	8.00	8.00	8.00	7.18	6.12	5.30	4.64	4.11	3.67	3.30	2.98	2.70
	IV	16.6	16.00	16.00	12.83	9.74	7.71	6.28	5.22	4.40	3.74	3.21	2.77	2.40	2.08	1.80
70	I	33.6	8.00	8.00	8.00	8.00	8.00	7.84	6.69	5.81	5.10	4.53	4.05	3.64	3.30	
	IV	17.4	16.00	16.00	14.01	10.67	8.48	6.94	5.79	4.91	4.20	3.63	3.15	2.74	2.40	
65	I	36.1	8.00	8.00	8.00	8.00	8.00	8.00	6.95	6.03	5.30	4.71	4.22	3.80		
	IV	18.7	16.00	16.00	14.53	11.08	8.83	7.23	6.05	5.13	4.40	3.81	3.32	2.90		
60	I	37.9	8.00	8.00	8.00	8.00	8.00	8.00	7.38	6.41	5.64	5.02	4.50			
	IV	19.6	16.00	16.00	15.41	11.78	9.40	7.73	6.48	5.51	4.74	4.12	3.60			
55	I	39.4	8.00	8.00	8.00	8.00	8.00	8.00	7.63	6.63	5.84	5.20				
	IV	19.8	16.00	16.00	15.92	12.19	9.74	8.01	6.73	5.73	4.94	4.30				
50	I	41.3	8.00	8.00	8.00	8.00	8.00	8.00	8.00	7.14	6.30					
	IV	21.4	16.00	16.00	16.00	13.12	10.51	8.67	7.30	6.24	5.40					
45	I	43.5	8.00	8.00	8.00	8.00	8.00	8.00	8.00	7.14						
	IV	22.5	16.00	16.00	16.00	13.12	10.51	8.67	7.30	6.24						
40	I	40.0	8.00	8.00	8.00	8.00	8.00	8.00								
	IV	23.7	16.00	16.00	16.00	13.12	10.51	8.67	7.30							
35	I	35.0	8.00	8.00	8.00	8.00	8.00									
	IV	23.7	16.00	16.00	16.00	13.12	10.51	8.67								
30	I	30.0	8.00	8.00	8.00	8.00										
	IV	23.7	16.00	16.00	16.00	13.12	10.51									



塔身截面 Mast L69B3 Тип мачты 反力 Reactions нагрузки (реакции) опоры мачты



塔身節 Mast Мачта	H1 (m)	A1 (m)	P (t)	R (t)	X (m)	Y (m)	L (m)	W (m)
L69B3	48	12	135	32	2.58	2.17	2.78	3.29

● 工作状态支反力 In service reaction В рабочем состоянии ■ 非工作状态支反力 Out of service reaction В неработающем состоянии
 ⚖ 整机自由高度重量 (不含平衡重及压重重量) Total weight of free standing crane (excludes counter weight & ballast)
 ⚖ Общий вес крана в свободном состоянии (без учета противовеса и балласта)

附着 Anchoring Закрепление

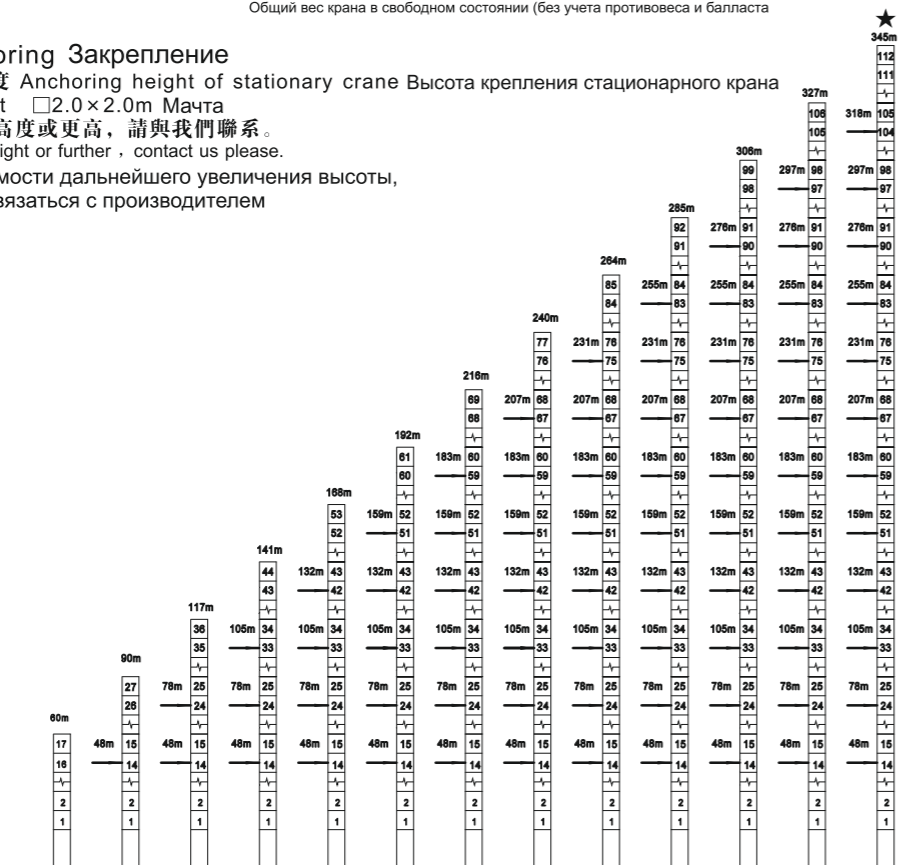
固定式附着高度 Anchoring height of stationary crane Высота крепления стационарного крана

塔身截面 Mast □2.0×2.0m Мачта

如需達到★高度或更高, 請與我們聯系。

When using ★ height or further, contact us please.

При необходимости дальнейшего увеличения высоты, необходимо связаться с производителем



主要性能參數 Specifications Спецификации

機構 Mechanism	Mechanism	吊钩 Hook		吊钩 Hook		卷筒 Drum	電動機 Motor kW	
		m/min	t	m/min	t			
▲ ● ▼	16t	85LVF40★	0-40	8.0	0-20	16.0	670m	65
			0-58	5.3	0-30	10.6		
	100LVF40B	0-40	8.0	0-20	16.0	670m	75	
		0-80	4.0	0-40	8.0			
18t	100LVF45★	0-45	9.0	0-22.5	18.0	807m	75	
		0-68	4.5	0-34	9.0			
100LVF45B	0-40	9.0	0-20	18.0	807m	75		
	0-80	4.5	0-40	9.0				
◀ ▶	16t	BP7575X	0-60 m/min			7.5		
	18t	BP7575XF2	0-60 m/min			7.5		
●	16t	RVF7.5	0-0.7 rpm			2×7.5		
		RCV145	0-0.7 rpm			2×145N·m		
	18t	RVF9.0	0-0.7 rpm			2×9.0		
		RCV185	0-0.7 rpm			2×185N·m		
RT	12.5-25 m/min			4×1.7/3.4				

電壓 Pressure Напряжение	kVA
380V (±10%) 50Hz	85LVF40: 116 100LVF40B: 130 100LVF45/100LVF45B: 133

*Свяжитесь с производителем * 與製造商聯系 Contact us, please.
 *Стандартная конфигурация ★ 標準配置 Standard configuration.

Эта спецификация не является юридическим документом, для получения какой-либо технической информации, пожалуйста, обратитесь к соответствующим инструкциям или свяжитесь с производителем
 本技術參數不受法律約束, 技術諮詢請詳見相應說明書或聯系我們。
 These specifications and data are not legally binding. For any technical information, please refer to corresponding instructions or contact us.